

平成19年度 九州中学校体育大会  
第40回 九州中学校バレーボール競技大会  
**実施要項細則**

**1 競技方法**

- (1) 16チームを4グループに分け、予選グループ戦を行い、各グループから3チーム、計12チームが決勝トーナメントに進む。
- (2) 予選グループ戦においては同県チームを別のグループに分ける。
- (3) 予選グループ戦の抽選は、○で囲んだ番号のところに各県1位を入れる。
- (4) 1日目は予選グループ戦終了後、決勝トーナメント戦の抽選をし、決勝トーナメント戦の1回戦まで競技する。
- (5) 決勝トーナメント戦の抽選は、勝ち進んだチームの多い県から抽選する。(2チームのところは、2分の1ゾーンに分ける。なお、同県同士の抽選順のための予備抽選はしない。)
- (6) 予選グループ戦を無敗で勝ち進んだチームを第1～8シード(□で囲んだ番号のところ)に抽選で入れる。
- (7) 2日目は準々決勝、準決勝、決勝戦、第5代表決定戦を行う。
- (8) 第5代表決定戦は、準々決勝の敗者によって行う。{A1(C1)・A2(C2)の敗者、B1(D1)・B2(D2)の敗者}

**2 試合設定時刻**

8月9日(1日目)			8月10日(2日目)		
	試合順	設定時刻		試合順	設定時刻
予選 グループ戦	第1試合	10:00～	決勝 トーナメント	第1試合	10:00～
	第2試合	第1試合終了5分後		第2試合	第1試合終了5分後
	第3試合	第2試合終了15分後		第3試合	第2試合終了15分後
決勝トーナメント抽選会 14:00(予定)				第4試合	第3試合終了5分後
決勝	第4試合	抽選会終了40分後		第5代表決定	第4試合終了5分後
トーナメント	第5試合	第4試合終了5分後	決勝戦	第4試合終了30分後	

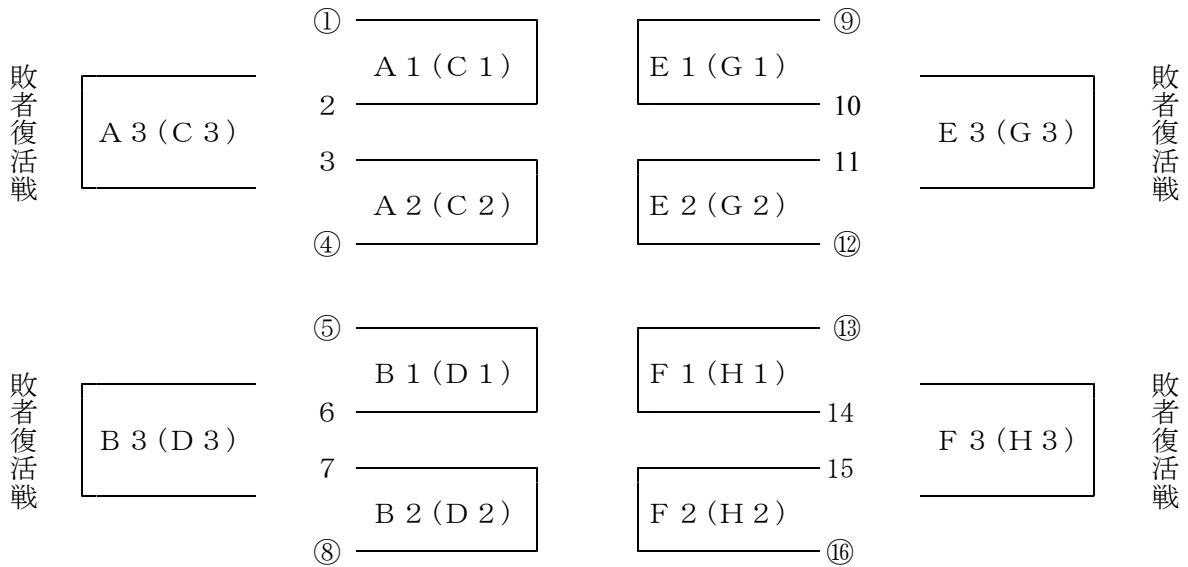
- ※第1試合は、9:49～プロトコールとする。  
 ※第2試合以降は、設定時刻～プロトコールとする。  
 ※設定時刻にある試合終了とは前試合の記録終了時間とする。

### 3 組み合わせ

※( )内は女子を示す  
○付数字には各県の1位が入る

#### (1) 予選グループ戦

9日(木)

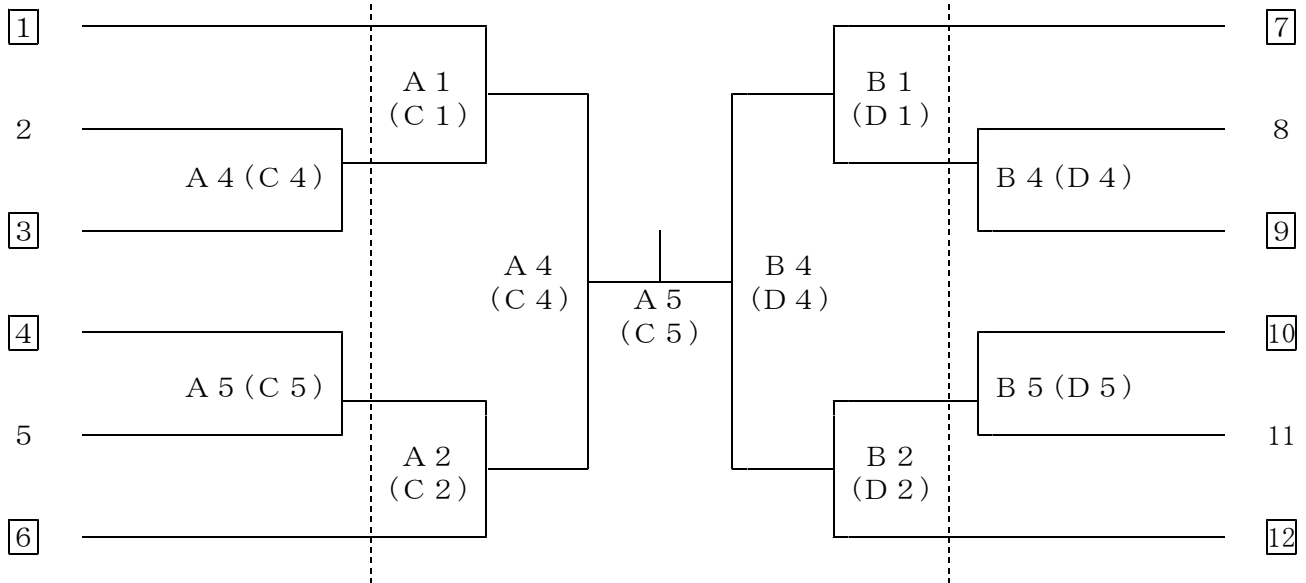


#### (2) 決勝トーナメント

9日(木)

10日(金)

9日(木)



#### (3) 第5代表決定戦

10日(金)

