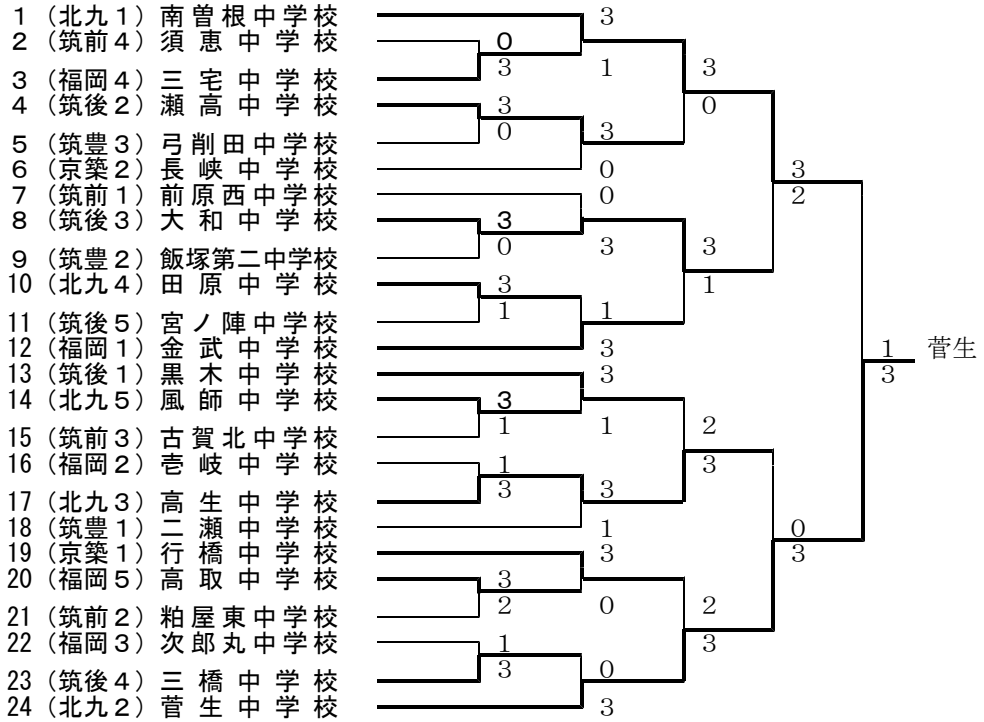
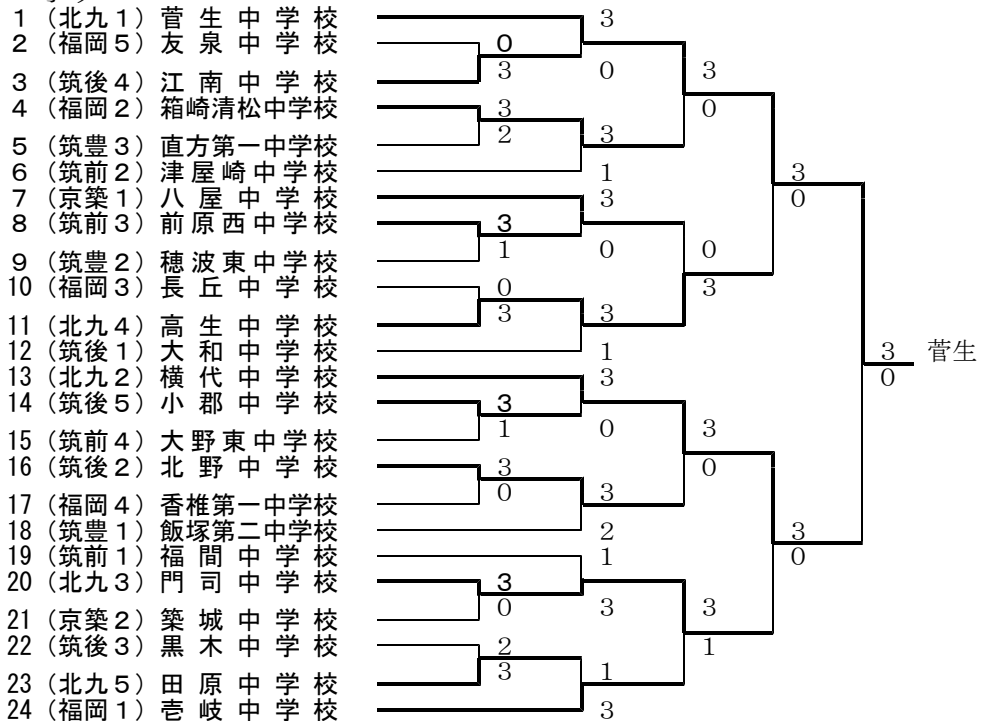


平成19年度 第54回 福岡県中学校卓球大会

【団体戦組み合わせ】
(男子)



(女子)

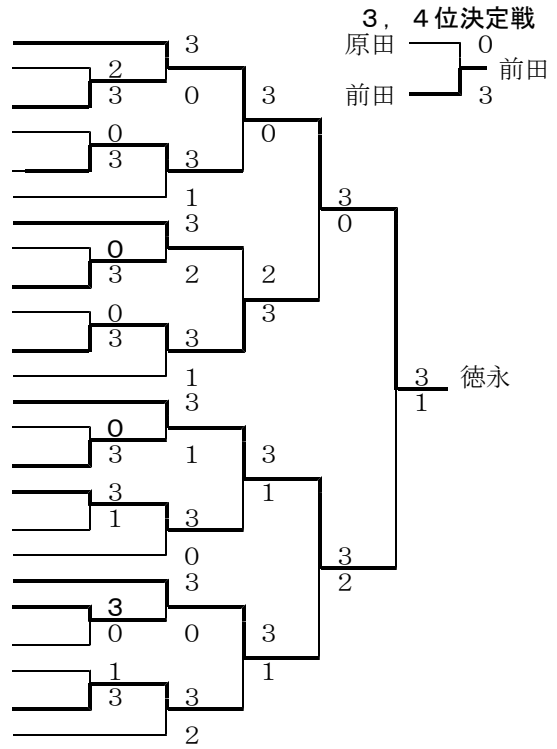


平成19年度 第54回 福岡県中学校卓球大会

【個人戦組み合わせ】

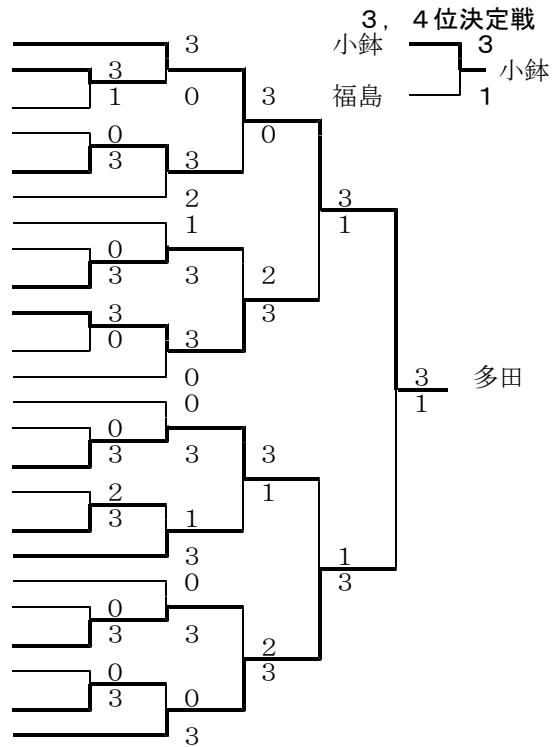
(男子)

- | | | |
|----------|--------|-------|
| 1 (北九1) | 徳永 大輝 | 【則松】 |
| 2 (筑後5) | 吉開 宏彰 | 【三橋】 |
| 3 (筑前4) | 永田 亮 | 【天拝】 |
| 4 (筑豊2) | 吉松 一樹 | 【筑穂】 |
| 5 (福岡3) | 松原 真 | 【東福岡】 |
| 6 (筑後2) | 大坪 佑綺 | 【大和】 |
| 7 (京築1) | 有延 健志 | 【椎田】 |
| 8 (筑豊3) | 酒井 洋毅 | 【宮田】 |
| 9 (福岡2) | 田川 桂輔 | 【三宅】 |
| 10 (筑後3) | 丸林 真悟 | 【櫛原】 |
| 11 (北九4) | 原田 祐太 | 【則松】 |
| 12 (筑前1) | 庄島 靖 | 【二文】 |
| 13 (筑後1) | 藤木 祥二 | 【大和】 |
| 14 (福岡5) | 平松 和弥 | 【原北】 |
| 15 (北九3) | 西村 馨史 | 【横代】 |
| 16 (筑前2) | 中村 宏太郎 | 【前原東】 |
| 17 (福岡4) | 工藤 秀悟 | 【福教大】 |
| 18 (筑豊1) | 池上 康祐 | 【筑穂】 |
| 19 (北九2) | 前田 拓郎 | 【高生】 |
| 20 (筑後4) | 西口 瑛平 | 【宮ノ陣】 |
| 21 (京築2) | 坂場 悠学 | 【長峡】 |
| 22 (筑前3) | 庄島 和也 | 【二文】 |
| 23 (北九5) | 松本 幸輝 | 【千金】 |
| 24 (福岡1) | 藤 幸輝 | 【金武】 |



(女子)

- | | | |
|----------|--------|--------|
| 1 (京築1) | 多田 光希 | 【苺田】 |
| 2 (福岡5) | 近藤 麗奈 | 【中村学園】 |
| 3 (北九4) | 吉田 あかね | 【横代】 |
| 4 (筑後2) | 田吉 舞 | 【大和】 |
| 5 (福岡3) | 濱口 菜江 | 【元岡】 |
| 6 (筑前2) | 門司 実憂 | 【前原西】 |
| 7 (北九1) | 佐藤 菜月 | 【沖田】 |
| 8 (筑後3) | 松尾 ひかる | 【瀬高】 |
| 9 (福岡2) | 小野 詩織 | 【花畑】 |
| 10 (筑前3) | 小鉢 友理恵 | 【大野東】 |
| 11 (北九5) | 古田 景子 | 【横代】 |
| 12 (筑豊1) | 森本 桜花 | 【直方第一】 |
| 13 (福岡1) | 大下 朝日 | 【横手】 |
| 14 (筑後5) | 大場 藍理 | 【北野】 |
| 15 (筑前4) | 福島 舞子 | 【前原東】 |
| 16 (筑豊2) | 馬場 美由紀 | 【直方第一】 |
| 17 (北九3) | 湯越 遙菜 | 【菅生】 |
| 18 (筑後1) | 内田 明日菜 | 【筑後北】 |
| 19 (京築2) | 杉元 綾 | 【八屋】 |
| 20 (筑後4) | 山口 優美 | 【星野】 |
| 21 (北九2) | 坪根 弥咲 | 【菅生】 |
| 22 (筑豊3) | 吉田 梨紗 | 【水巻】 |
| 23 (福岡4) | 長田 愛蘭 | 【花畑】 |
| 24 (筑前1) | 宮崎 愛恵 | 【福間】 |



平成19年度 第54回 福岡県中学校卓球大会

【団体】

(男子)

- 1位 菅生中学校
- 2位 南曾根中学校
- 3位 大和中学校
- 高生中学校

(女子)

- 1位 菅生中学校
- 2位 横代中学校
- 3位 高生中学校
- 門司中学校

団体1・2位は九州大会に出場

【個人】

(男子)

- 1位 徳永 大輝【則 松】
- 2位 藤木 祥二【大 和】
- 3位 前田 拓郎【高 生】
- 原田 祐太【則 松】

(女子)

- 1位 多田 光希【苅 田】
- 2位 宮崎 愛恵【福 間】
- 3位 小鉢 友理恵【大野東】
- 福島 舞子【前原東】

以上4名は九州大会に出場