

第13回 山崎 浩杯 福岡大会 12月5日(土)

*予選リーグ (5ゲーム3組) 【女子組合せ表】

Gリーグ 7コート		1	2	3	4	順位
		西	早	東	中	
1	下山門		③	③	②	1
2	原	1		③	1	2
3	多々良中央	0	0		②	4
4	平尾	1	②	1		3

Hリーグ 8コート		1	2	3	4	順位
		東	博	中	早	
1	箱崎		②	③	②	1
2	住吉	1		0	0	4
3	当仁	0	③		1	3
4	田隈	1	③	②		2

Iリーグ 9コート		1	2	3	4	順位
		中	城	東	早	
1	舞鶴		③	③	③	1
2	片江	0		1	0	4
3	青葉	0	②		0	3
4	次郎丸	0	③	③		2

Jリーグ 10コート		1	2	3	4	順位
		早	南	西	東	
1	金武		③	②	②	1
2	宮竹	0		③	0	3
3	姪浜	1	0		1	4
4	香椎第3	1	③	②		2

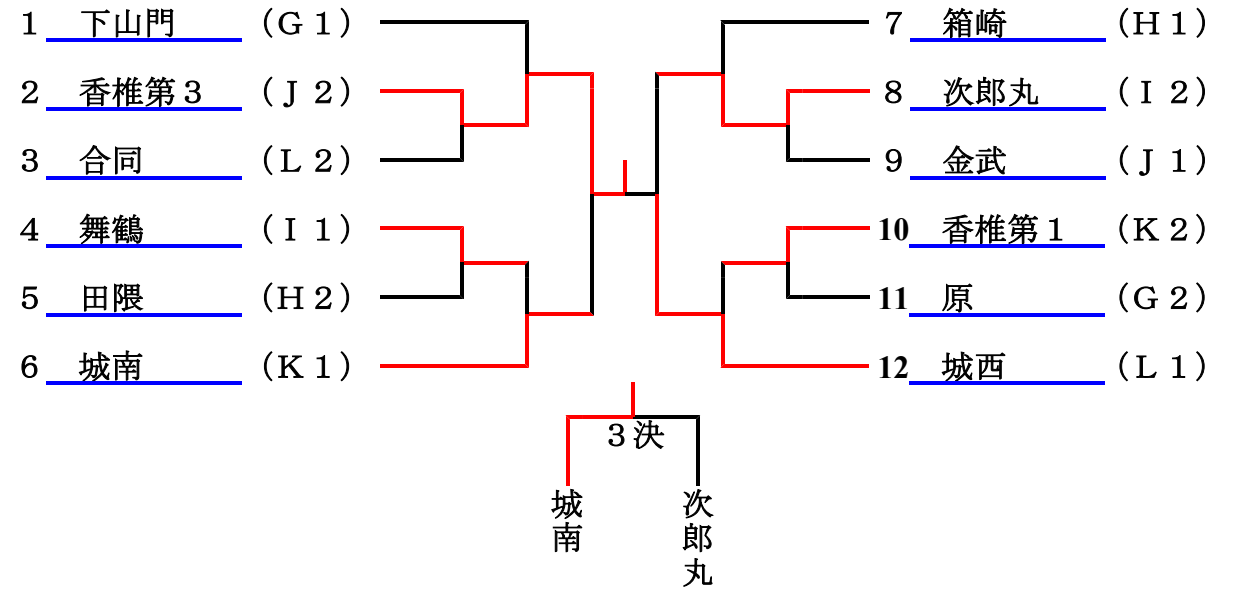
Kリーグ 11コート		1	2	3	4	順位
		城	東	早	西	
1	城南		1	③	③	1
2	香椎第1	②		1	②	2
3	原北	0	②		②	3
4	壱岐	0	1	1		4

Lリーグ 12コート		1	2	3	4	順位
		城	早	合	博	
1	城西		②	②	②	1
2	早良	1		1	1	4
3	合同	1	②		②	2
4	那珂	1	②	1		3

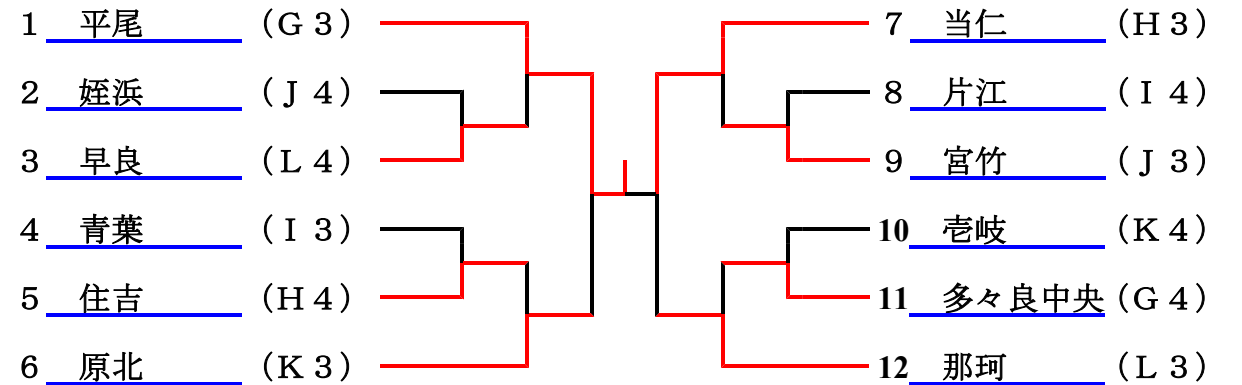
第13回 山崎 浩杯 福岡大会 12月6日(日)

*決勝トーナメント (7ゲーム①~⑧3組行う。以後は2点先取) 【女子組合せ表】

1位・2位トーナメント [10~12コート]



3位・4位トーナメント [7~9コート]



第13回 山崎 浩杯 福岡大会 12月5日(土)

*予選リーグ (5ゲーム3組) 【男子組合せ表】

Aリーグ 1コート		1	2	3	4	順位
		中博	東	西	南	
1	那珂		③	③	②	1
2	多々良	0		1	0	4
3	壱岐丘	0	②		②	2
4	筑紫丘	1	③	1		3

Bリーグ 2コート		1	2	3	4	順位
		城南	南	早	西	
1	城南		0	③	②	2
2	長丘	③		③	②	1
3	原中央	0	0		0	4
4	元岡	1	1	③		3

Cリーグ 3コート		1	2	3	4	順位
		南	城	東	西	
1	柏原		②	③	③	1
2	友泉	1		1	②	3
3	和白	0	②		0	4
4	内浜	0	1	③		2

Dリーグ 4コート		1	2	3	4	順位
		東	南	中博	西	
1	和白丘		③	③	②	1
2	宮竹	0		②	1	3
3	警固	0	1		③	2
4	下山門	1	②	0		4

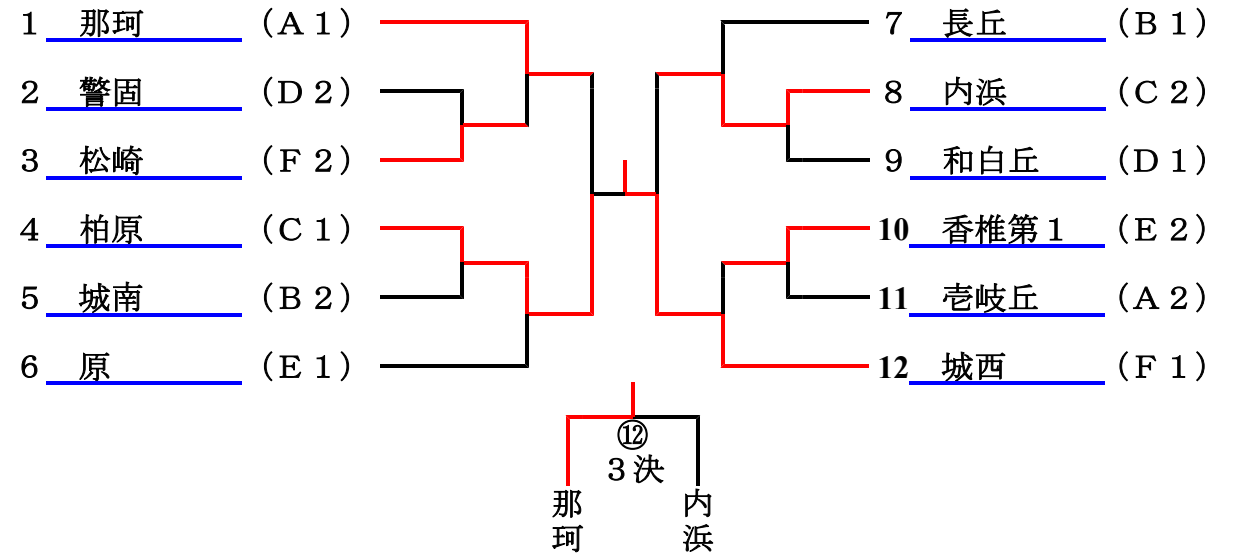
Eリーグ 5コート		1	2	3	4	順位
		早	城	中博	東	
1	原		③	③	②	1
2	長尾	0		③	1	3
3	席田	0	0		1	4
4	香椎第1	1	②	②		2

Fリーグ 6コート		1	2	3	4	順位
		城西	南	早	東	
1	城西		③	③	③	1
2	花畑	0		③	1	3
3	田隈	0	0		1	4
4	松崎	0	②	②		2

第13回 山崎 浩杯 福岡大会 12月6日(日)

*決勝トーナメント (7ゲーム①~⑧3組行う。以後は2点先取) 【男子組合せ表】

1位・2位トーナメント [1~3コート]



3位・4位トーナメント [4~6コート]

