

第9回三陽高校杯(第49回ウエストカップ) 予選リーグ (今津運動公園) 平成28年3月5日(土)

ア 1コート①	原	和白	友泉	順位
1 渡辺・金古(原)		③	③	1
2 石川・廣木(和白)	0		0	3
3 酒井・横溝(友泉)	0	③		2

イ 1コート②	原中央	北崎	警固	順位
1 吉海・井上(原中央)		③	2	2
2 宗・友納(北崎)	0		0	3
3 井口・井元(警固)	③	③		1

ウ 1コート③	高取	志摩	内浜	順位
1 岡本・山元(高取)		2	0	3
2 吉田・富永(志摩)	③		1	2
3 岡・吉田(内浜)	③	③		1

エ 2コート①	警固	姪浜	金武	順位
1 東・植山(警固)		③	③	1
2 佐伯・澹野(姪浜)	1		2	3
3 松本・柴田(金武)	2	③		2

オ 2コート②	那珂	多々良	次郎丸	順位
1 岡田・熊谷(那珂)		③	③	1
2 遠藤・浪口(多々良)	1		0	3
3 澹田・能野(次郎丸)	1	③		2

カ 2コート③	玄洋	城南	次郎丸	順位
1 釘崎・山本(玄洋)		1	③	3
2 小里・佐藤(城南)	③		1	2
3 井手口・徳島(次郎丸)	2	③		1

キ 3コート①	城南	金武	元岡	順位
1 福島・荒岩(城南)		③	③	1
2 佐田・山崎(金武)	0		0	3
3 久保・小島(元岡)	1	③		2

ク 3コート②	城西	原	下山門	順位
1 岩崎・糸山(城西)		③	③	1
2 原野・尾ノ上(原)	2		③	2
3 木村・野間(下山門)	1	1		3

ケ 3コート③	西福岡	友泉	警固	順位
1 原口・芳澤(西福岡)		③	③	1
2 坂田・桂(友泉)	2		③	2
3 中島・鎌田(警固)	1	1		3

コ 4コート①	原中央	当仁	多々良	順位
1 安松・国司(原中央)		③	③	1
2 佐々木・鳥飼(当仁)	0		③	2
3 饗庭・鈴木(多々良)	0	1		3

サ 4コート②	原	内浜	当仁	順位
1 武末・佐藤(原)		③	③	1
2 印部・手嶋(内浜)	2		③	2
3 田添・長渡(当仁)	0	1		3

シ 4コート③	下山門	高取	和白	順位
1 大野・原口(下山門)		1	③	2
2 嘉悦・木村(高取)	③		③	1
3 山下・末松(和白)	0	1		3

ス 5コート①	那珂	下山門	田隈	順位
1 林田・酢田(那珂)		③	0	2
2 山下・木下(下山門)	0		0	3
3 黒川・古江(田隈)	③	③		1

セ 5コート②	田隈	元岡	那珂	順位
1 宇都・浜本(田隈)		③	③	1
2 北島・神田(元岡)	0		1	3
3 岡本・上杉(那珂)	1	③		2

ソ 5コート③	次郎丸	警固	姪浜	順位
1 三宅・半田(次郎丸)		③	③	1
2 福田・後藤(警固)	0		0	3
3 岸・山本(姪浜)	2	③		2

タ 6コート①	友泉	田隈	北崎	順位
1 藤川・伊藤(友泉)		③	③	1
2 古久保・木原(田隈)	0		③	2
3 高全・廣瀬(北崎)	0	2		3

チ 6コート②	内浜	和白	百道	順位
1 川上・黒上(内浜)		③	③	1
2 赤穂・荒尾(和白)	2		0	3
3 北村・鈴木(百道)	1	③		2

ツ 6コート③	長尾	壱岐丘	田隈	順位
1 馬渡・中筋(長尾)		③	1	2
2 片山・甲斐(壱岐丘)	0		0	3
3 神崎・中山(田隈)	③	③		1

テ 7コート①	金武	城西	当仁	順位
1 永田・奈須(金武)		③	1	2
2 鈴木・内山(城西)	1		③	1
3 岩國・武内(当仁)	③	0		3

ト 7コート②	金武	城西	多々良	順位
1 久羽・印藤(金武)		③	③	1
2 木村・中野(城西)	1		③	2
3 室井・森田(多々良)	0	2		3

ナ 7コート③	当仁	次郎丸	壱岐丘	順位
1 市田・藤(当仁)		③	③	1
2 一ノ瀬・瀧地(次郎丸)	2		③	2
3 松長・山本(壱岐丘)	0	2		3

ニ 8コート①	早良	下山門	玄洋	順位
1 吉川・東野(早良)		③	2	2
2 山下・田崎(下山門)	2		0	3
3 戸上・有田(玄洋)	③	③		1

ヌ 8コート②	宮竹	北崎	原中央	順位
1 紫村・宮内(宮竹)		③	1	2
2 青柳・柴田(北崎)	0		0	3
3 藤家・隈部(原中央)	③	③		1

ネ 8コート③	西福岡	元岡	宮竹	順位
1 井上・富永(西福岡)		③	③	1
2 松本・柴田(元岡)	1		③	2
3 坂西・米田(宮竹)	0	1		3

ノ 9コート①	元岡	西福岡	城西	順位
1 山方・古賀(元岡)		1	2	3
2 岡田・緒方(西福岡)	③		③	1
3 水口・大鶴(城西)	③	0		2

ハ 9コート②	和白	長尾	高取	順位
1 有田・平井(和白)		③	2	2
2 高森・堤(長尾)	0		0	3
3 吉永・工藤(高取)	③	③		1

ヒ 9コート③	玄洋	百道	志摩	順位
1 宗・山田(玄洋)		③	③	1
2 布勢・高山(百道)	0		③	2
3 岩村・吉住(志摩)	1	1		3

フ 10コート①	姪浜	早良	宮竹	順位
1 中里・犬塚(姪浜)		③	③	1
2 安達・澹川(早良)	0		2	3
3 松岡・坂西(宮竹)	1	③		2

ヘ 10コート②	香岐丘	高取	友泉	順位
1 松本・岸原(香岐丘)		1	1	3
2 吉田・八尋(高取)	③		0	2
3 小川・富田(友泉)	③	③		1

ホ 10コート③	北崎	原中央	城南	順位
1 荻原・小賦(北崎)		1	2	3
2 佐藤・安永(原中央)	③		0	2
3 長友・奥園(城南)	③	③		1

マ 11コート①	姪浜	百道	志摩	順位
1 永井・今住(姪浜)		①	③	2
2 鍛冶・上村(百道)	③		③	1
3 山本・山本(志摩)	1	1		3

ミ 11コート②	志摩	城南	西福岡	順位
1 藤嶋・大鹿(志摩)		1	③	2
2 玉井・大杉(城南)	③		③	1
3 鳴山・森(西福岡)	1	1		3

ム 11コート③	百道	下山門	長尾	順位
1 市川・藪内(百道)		③	③	1
2 廣滝・島崎(下山門)	0		2	3
3 土本・竹口(長尾)	0	③		2

メ 12コート①	多々良	玄洋	原	順位
1 井上・笹原(多々良)		1	0	3
2 水上・姪原(玄洋)	③		③	1
3 高巢・内田(原)	③	2		2

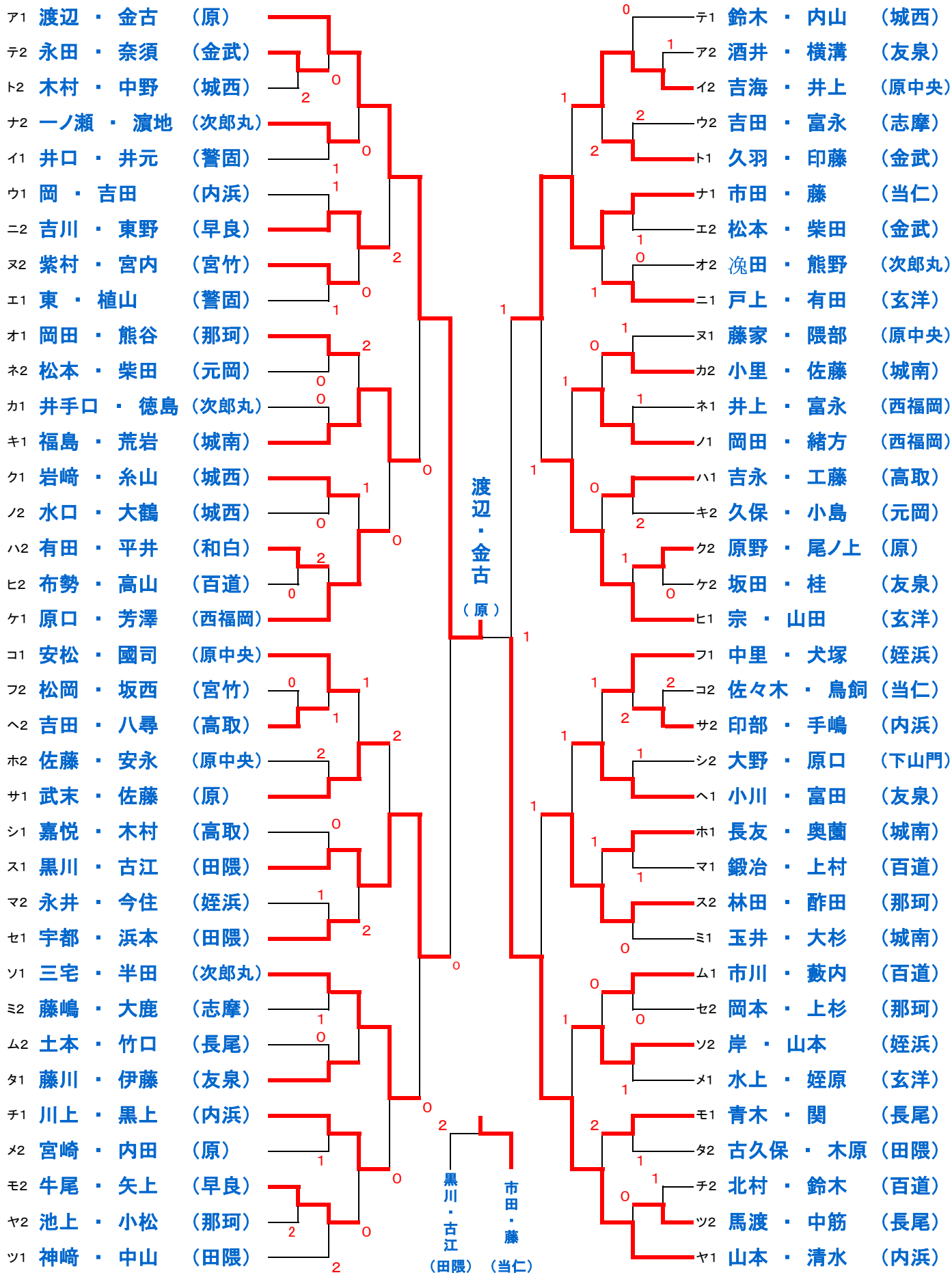
モ 12コート②	長尾	香岐丘	早良	順位
1 青木・関(長尾)		③	③	1
2 村上・稗田(香岐丘)	1		0	3
3 牛尾・矢上(早良)	0	③		2

ヤ 12コート③	内浜	那珂	早良	順位
1 山本・清水(内浜)		③	③	1
2 池上・小松(那珂)	0		③	2
3 木村・五嶋(早良)	1	0		3

試合順 1試合目:1-2 , 2試合目:2-3 , 3試合目:1-3

第9回三陽高校杯(第49回ウエストカップ) 決勝トーナメント 平成28年3月5日(土)

決勝 1・2位トーナメント(5ゲーム)



第9回三陽高校杯(第49回ウエストカップ) 決勝トーナメント 平成28年3月5日(土)

決勝 3位トーナメント(5ゲーム)

