

A	下山門	田隈B	野間	勝敗	順位
下山門		②	③	2-0	1
田隈B	1		③	1-1	2
野間	0	0		0-2	3

H	花畑	警固・舞鶴	早良	勝敗	順位
花畑		②	③	2-0	1
警固・舞鶴	1		1	0-2	3
早良	0	②		1-1	2

O	松崎	西福岡	高宮	勝敗	順位
松崎		②	②	2-0	
西福岡	1		1	0-2	
高宮	1	②		1-1	

B	香椎2	姪浜B	横手	勝敗	順位
香椎2		1	③	1-1	2
姪浜B	②		②	2-0	1
横手	0	1		0-2	3

I	城南	福岡	内浜	勝敗	順位
城南		③	③	2-0	1
福岡	0		1	0-2	3
内浜	0	②		1-1	2

P	箱崎	金武	元岡	勝敗	順位
箱崎		③	③	2-0	1
金武	0		1	0-2	3
元岡	0	②		1-1	2

C	青葉	野間B	原	勝敗	順位
青葉		③	0	1-1	2
野間B	0		0	0-2	3
原	③	③		2-0	1

J	平尾	玄洋	壱岐	勝敗	順位
平尾		②	②	2-0	1
玄洋	1		1	0-2	3
壱岐	1	②		1-1	2

Q	城西	日佐	箱崎清松	勝敗	順位
城西		②	1	1-1	2
日佐	1		1	0-2	3
箱崎清松	②	②		2-0	1

D	香椎1	原北B	友泉	勝敗	順位
香椎1		③	③	2-0	1
原北B	0		②	1-1	2
友泉	0	1		0-2	3

K	姪浜	那珂	城香	勝敗	順位
姪浜		1	③	1-1	2
那珂	②		②	2-0	1
城香	0	1		0-2	3

R	百道	和白丘	長丘	勝敗	順位
百道		③	③	2-0	1
和白丘	0		0	0-2	3
長丘	0	③		1-1	2

E	田隈	三宅B	長尾	勝敗	順位
田隈		③	③	2-0	1
三宅B	0		③	1-1	2
長尾	0	0		0-2	3

L	志賀	原中央	筑紫女学園	勝敗	順位
志賀		③	③	2-0	1
原中央	0		③	1-1	2
筑紫女学園	0	0		0-2	3

S	当仁	席田	香椎3	勝敗	順位
当仁		③	②	2-0	1
席田	0		②	1-1	2
香椎3	1	1		0-2	3

F	原北	席田B	三宅	勝敗	順位
原北		③	1	1-1	2
席田B	0		1	0-2	3
三宅	②	②		2-0	1

M	宮竹	多々良中央	春吉	勝敗	順位
宮竹		③	②	2-0	1
多々良中央	0		1	0-2	3
春吉	1	②		1-1	2

T	次郎丸	雙葉・西陵	和白	勝敗	順位
次郎丸		②	③	2-0	1
雙葉・西陵	1		②	1-1	2
和白	0	1		0-2	3

G	多々良	百道B	老司	勝敗	順位
多々良		③	1	1-1	2
百道B	0		1	0-2	3
老司	②	②		2-0	1

N	柏原	吉塚	片江	勝敗	順位
柏原		③	③	2-0	1
吉塚	0		1	0-2	3
片江	0	②		1-1	2

U	壱岐丘	住吉	高取	勝敗	順位
壱岐丘		②	③	2-0	1
住吉	1		②	1-1	2
高取	0	1		0-2	3

各リーグの対戦順は、①1番上-真中
②真中-1番下
③1番上-1番下

【注意】
各リーグの進行の状況により、コートの変更があることをご了承ください。放送には十分ご注意ください。

A	城香	三宅B	百道	春吉	勝敗	順位
城香	—	③	1	1	1-2	3
三宅B	0	—	0	0	0-3	4
百道	②	③	—	②	3-0	1
春吉	②	③	1	—	2-1	2

B	城南	箱崎B	三宅	原	勝敗	順位
城南	—	③	②	②	3-0	1
箱崎B	0	—	②	1	1-2	4
三宅	1	1	—	②	1-2	3
原	1	②	1	—	1-2	2

C	日佐	和白B	耆岐丘	田隈	勝敗	順位
日佐	—	③	②	③	3-0	1
和白B	0	—	1	0	0-3	4
耆岐丘	1	②	—	0	1-2	3
田隈	0	③	③	—	2-1	2

D	姪浜	多々良B	和白	当仁	勝敗	順位
姪浜	—	③	②	②	3-0	1
多々良B	0	—	②	0	1-2	3
和白	1	1	—	1	0-3	4
当仁	1	③	②	—	2-1	2

E	内浜	箱崎清松B	高宮	高取	勝敗	順位
内浜	—	③	③	③	3-0	1
箱崎清松B	0	—	1	0	0-3	4
高宮	0	②	—	1	1-2	3
高取	0	③	②	—	2-1	2

F	下山門	当仁B	次郎丸	多々良	勝敗	順位
下山門	—	③	③	0	2-1	2
当仁B	0	—	②	0	1-2	3
次郎丸	0	1	—	0	0-3	4
多々良	③	③	③	—	3-0	1

G	筑紫丘	内浜B	香椎2	早良	勝敗	順位
筑紫丘	—	③	②	②	3-0	1
内浜B	0	—	②	③	2-1	2
香椎2	1	1	—	②	1-2	3
早良	1	0	1	—	0-3	4

H	柏原	姪浜B	原中央	和白丘	勝敗	順位
柏原	—	②	1	②	2-1	1
姪浜B	1	—	③	③	2-1	2
原中央	②	0	—	1	1-2	4
和白丘	1	0	②	—	1-2	3

各リーグの対戦順は
 ① 1-2 ② 3-4
 ③ 1-3 ④ 2-4
 ⑤ 1-4 ⑥ 2-3

I	香椎1	高宮B	席田	玄洋	勝敗	順位
香椎1	—	②	0	0	1-2	3
高宮B	1	—	0	0	0-3	4
席田	③	③	—	0	2-1	2
玄洋	③	③	③	—	3-0	1

J	警固	城南B	箱崎	長丘	勝敗	順位
警固	—	②	②	0	2-1	2
城南B	1	—	②	1	1-2	3
箱崎	1	1	—	0	0-3	4
長丘	③	②	③	—	3-0	1

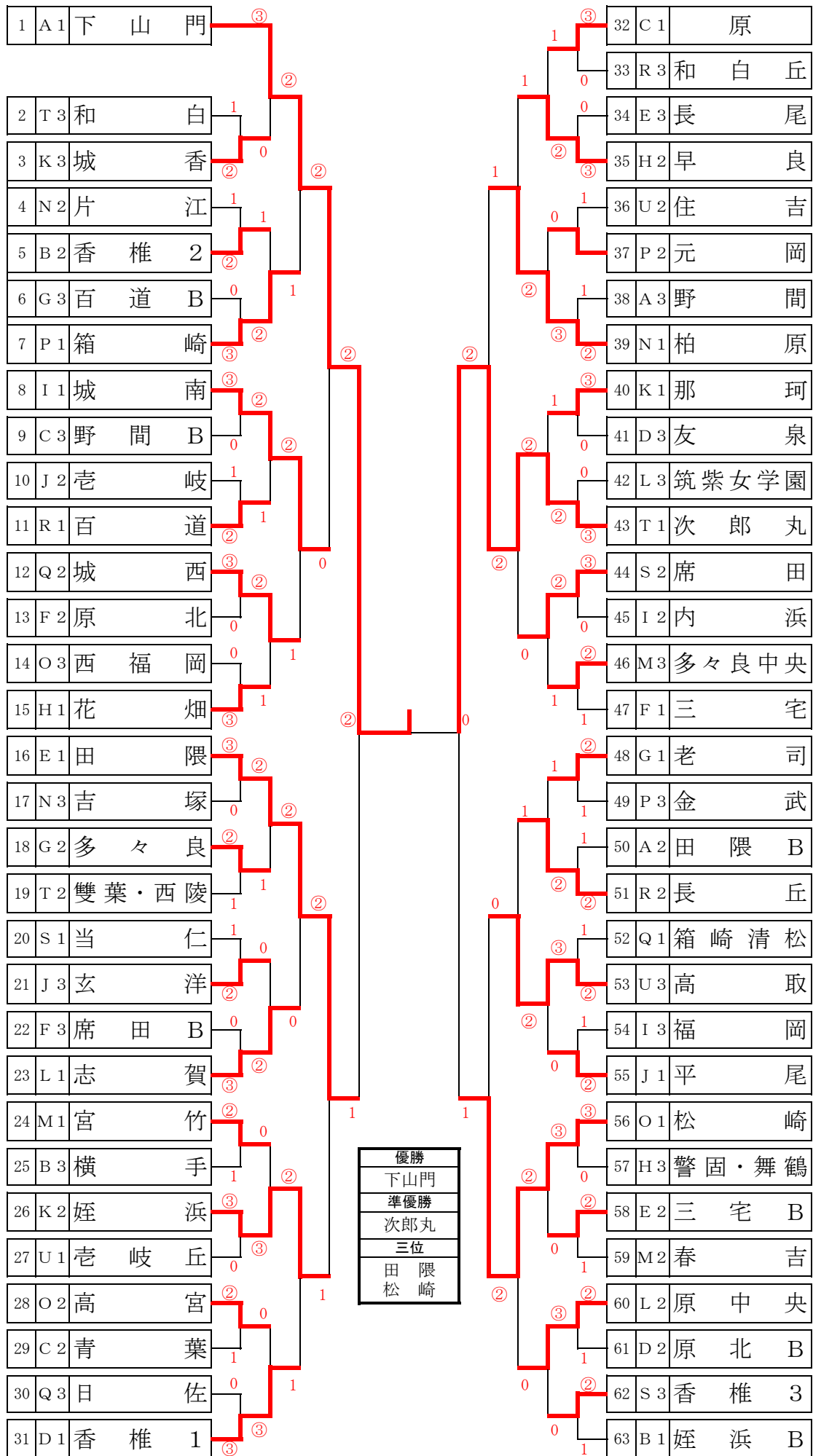
K	花畑	那珂B	友泉	西福岡	勝敗	順位
花畑	—	③	③	③	3-0	1
那珂B	0	—	③	0	1-2	3
友泉	0	0	—	1	0-3	4
西福岡	0	③	②	—	2-1	2

L	長尾	春吉B	老司	松崎	勝敗	順位
長尾	—	③	②	②	3-0	1
春吉B	0	—	0	0	0-3	4
老司	1	③	—	0	1-2	3
松崎	1	③	③	—	2-1	2

【注意】
 各リーグの進行の状況により、コートの変更があることをご了承ください。放送には十分ご注意ください。

M	金武	照葉	宮竹	那珂	勝敗	順位
金武	—	②	③	②	3-0	1
照葉	1	—	1	1	0-3	4
宮竹	0	②	—	0	1-2	3
那珂	1	②	③	—	2-1	2

N	元岡	高取B	箱崎清松	城西	勝敗	順位
元岡	—	③	0	1	1-2	3
高取B	0	—	0	0	0-3	4
箱崎清松	③	③	—	1	2-1	2
城西	②	③	②	—	3-0	1



2012年度 福岡市一年生大会 男子決勝トーナメント

2012. 12. 26

