

2019年度 天皇杯・皇后杯全日本バレーボール選手権大会 福岡県筑豊地区ラウンド

1 期 日 令和元年6月9日(日) 開始時間9:30(開館 8:30)

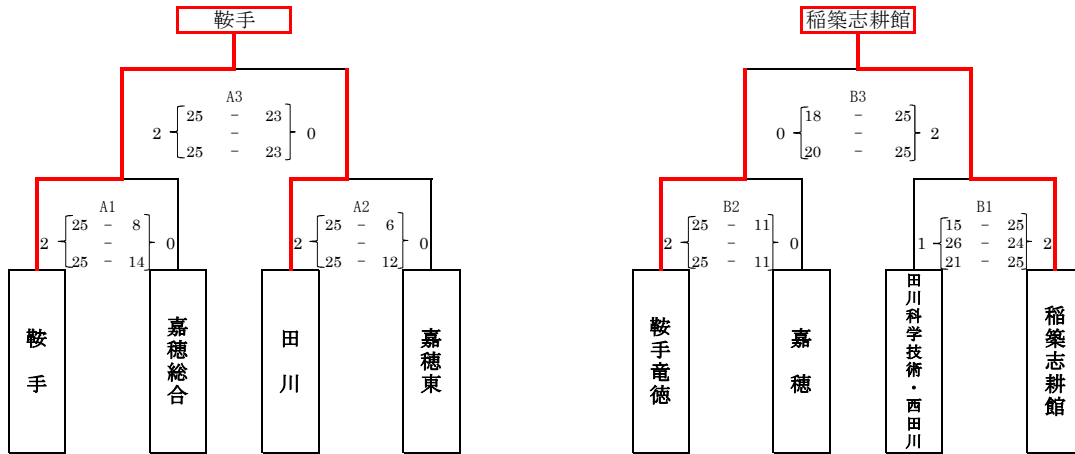
2 会 場 男子:嘉穂総合高校 女子:嘉穂東高校

3 試合方法 前回(全国総体)の上位1チーム(推薦)を除くトーナメント戦
県大会出場は前回大会上位1チームと今回の各パート1位チーム

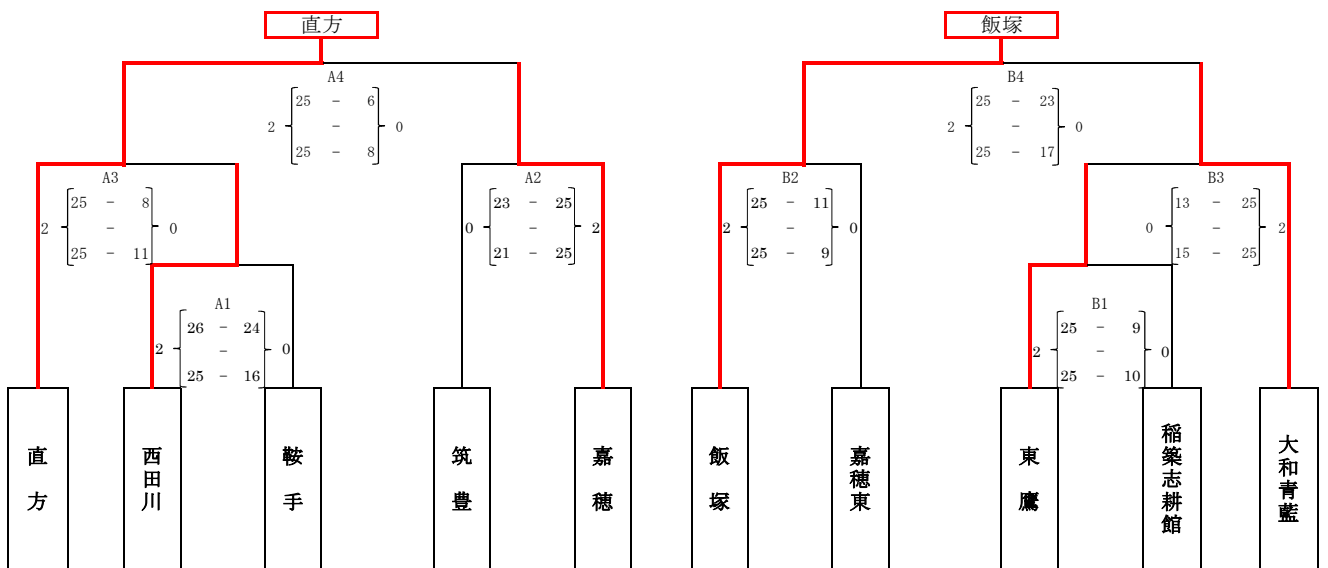
※ 推薦チーム

男子 直方 女子 田川

4 組合せ
男 子



女 子



5 諸連絡

- ①第1試合の線審及び点示は男子は2試合目チームより、女子は第3試合のチームより、第2試合以降は敗者チームより出してください。
- ②選手は試合用シューズと下履きを厳に区別し、会場校に迷惑をかけないようにしてください。
- ③各チーム(保護者も含む)で出したゴミについては必ず持ち帰るようにしてください。
- ④貴重品については各チーム責任をもって管理してください。
- ⑤出場費は別紙で確認して納めてください。