

2019年度 天皇后杯全日本バレーボール選手権大会
福岡県ラウンド北部ブロック予選会

1. 期 日 令和 元年 6 月 8 日(土) 【男子】 開 館 9 時 00 分
9 日(日) 【女子】 プロトコール 10 時 00 分
2. 会 場 男子 八幡工業高等学校 (A・B)
戸畑工業高等学校 (C・D)
女子 折尾高等学校 (E・F)
九州国際大学付属高等学校 (G・H)
3. 使用球 男子：モルテン 女子：ミカサ

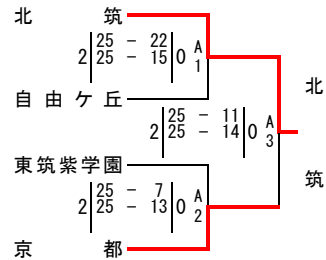
4. その他

- 1) 試合間は、全試合10分間とします。ただし、連続試合の場合は15分間とします。
- 2) 点示・LJ・S・ASは、第1試合は第3試合のチームより、以降は負けチームより8名出してください。
- 3) 各会場とも開場から試合開始までの練習は、各コート9：00～9：25は第2試合のチーム、9：25～9：35は開始式、9：35～10：00は第1試合のチームとします。
- 4) 貴重品は各チームにて保管してください。また、上履と下履のシューズを区別して会場に迷惑をかけないようにしてください。昼食時等に出たゴミの始末は各チームにてお願いします。
- 5) 各チーム、ワイピングタオルを複数枚準備してください。
- 6) 男女各上位8チームは、令和元年6月29日(土)・30日(日)に開催される福岡県ラウンドに出場します。ただし、全国高等学校総合体育大会福岡県北部ブロック予選会における上位4チームについては推薦とします。

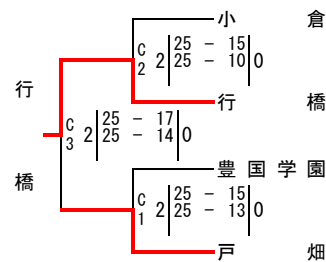
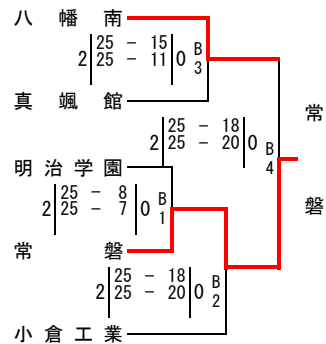
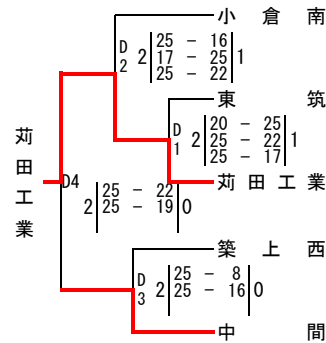
推薦チーム【男子】九州国際大学付属高校・八幡工業高校・戸畑工業高校・八幡高校
【女子】北九州高校・敬愛高校・東筑高校・北九州市立高校

《男子の部》

【八幡工業高校】

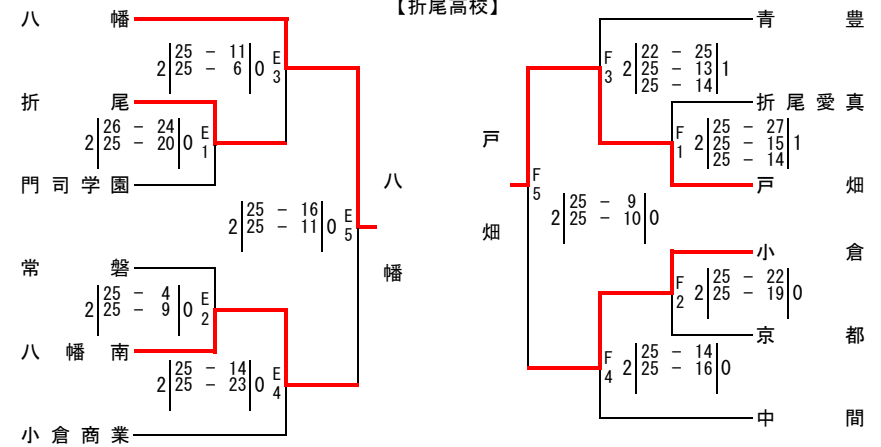


【戸畑工業高校】



《女子の部》

【折尾高校】



【九国大付高校】

