

2019年度 第72回 全日本バレーボール高等学校選手権大会  
福岡県北部ブロック予選会【変更版】

1. 期 日 令和元年9月21日(土)【男子】 開 館 9時00分  
28日(土)【女子変更】 プロトコール 10時00分

2. 会 場 男子 行 橋 高 等 学 校 (A・B)  
築 上 西 高 等 学 校 (C・D)  
女子 日 産 自 動 車 九 州 体 育 館 (E・F)  
青 豊 高 等 学 校 (G・H)  
自 由 ケ 丘 高 等 学 校 (I・J・K)

3. 使用球 男子：モルテン 女子：ミカサ

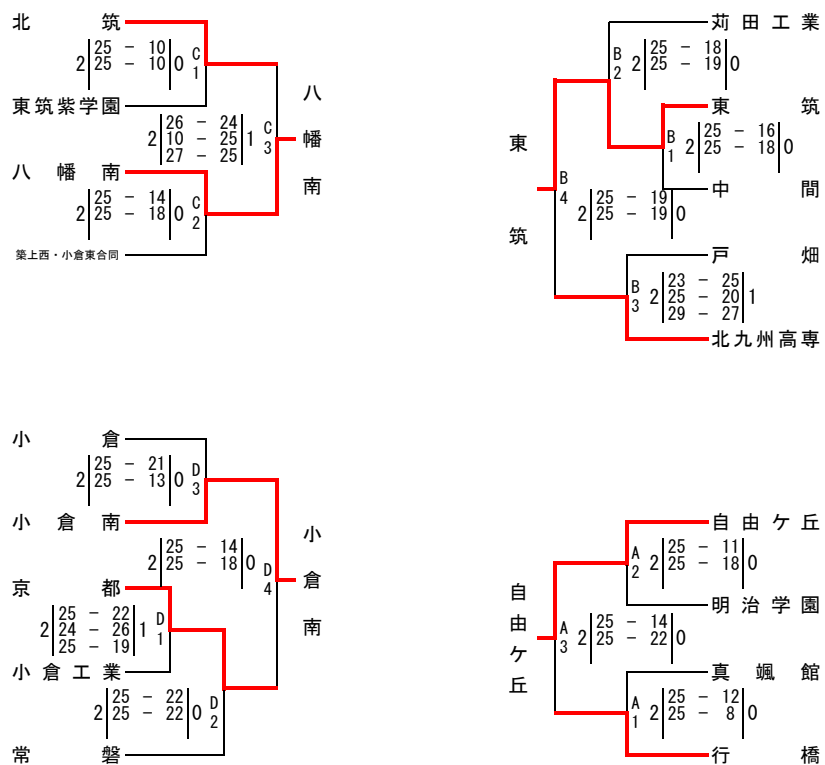
「チーム加入選手一覧表」  
「大会参加費 7000円」  
未提出の学校は、当日会場へご持参ください。

4. その他

- 1) 試合間は、全試合10分間とします。ただし、連続試合の場合は15分間とします。
- 2) 第1試合のS・AS・LJ・点示は、A,Cコートは第2試合のチームよりB,D,Iコートは第3試合のチームより4名ずつ、J,Kコートは8名、以後は負けチームより8名出してください。
- 3) 各会場とも開場から試合開始までの練習は各コート9:00~9:25は第2試合のチーム、9:25~9:35は諸連絡、9:35~10:00は第1試合のチームとします。
- 4) 貴重品は各チームにて保管してください。また、上履と下履のシューズを区別して会場に迷惑をかけるないようにしてください。昼食時等に出たゴミの始末は各チームにてお願いします。
- 5) 各チーム、ワイピングタオルを複数枚準備してください。
- 6) 男女各上位8チームは、令和元年11月2日(土)・3日(日)・16日(土)に開催される福岡県大会に出場します。ただし、全国高等学校総合体育大会福岡県北部ブロック予選会における上位4チームについては推薦とします。

推薦チーム【男子】九州国際大学付属高校・八幡工業高校・戸畑工業高校・八幡高校  
【女子】北九州高校・敬愛高校・東筑高校・北九州市立高校

《男子の部》



《女子の部》

